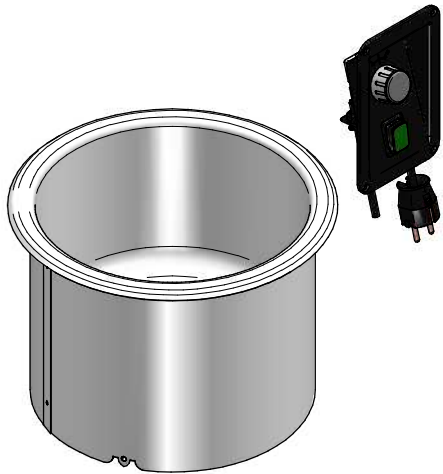


Model: 08.2054 Soup Well
verwarmingselement 230V-350W

Afmetingen:
A = flens
C = diameter
E = uitsparing
F = breedte binnenpan over de handgrepen
G = inbouwhoogte
H = hoogte boven buffetblad met binnenpan en deksel
J = inbouwhoogte met uitloopkraan
y x z = uitsparing bedieningspaneel

gewicht (leeg): 7 kg

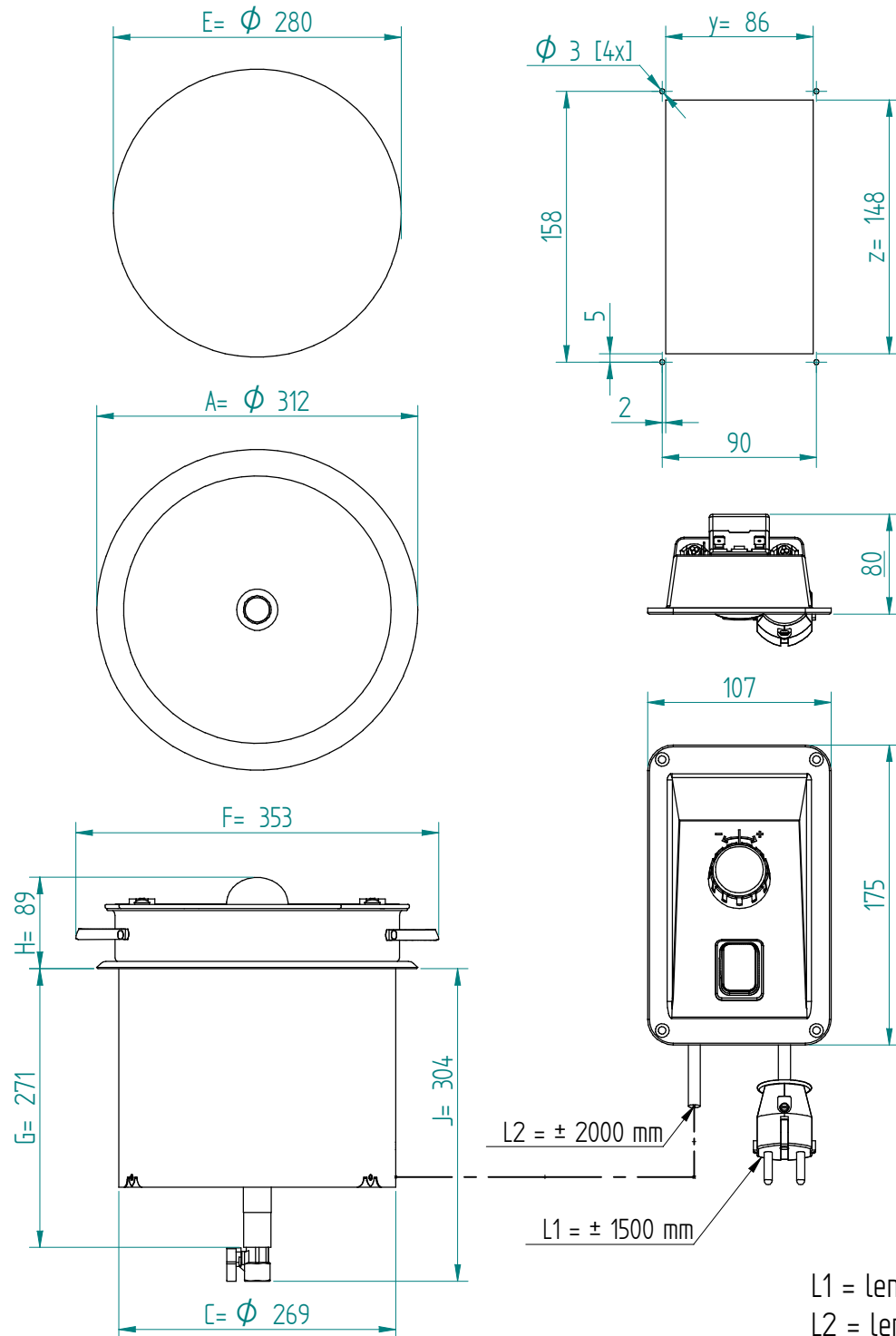


NL

VR :

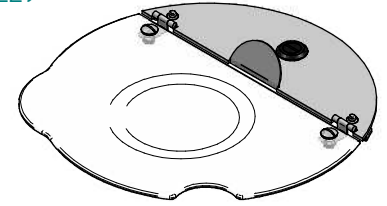
IR :

MOBILE CONTAINING

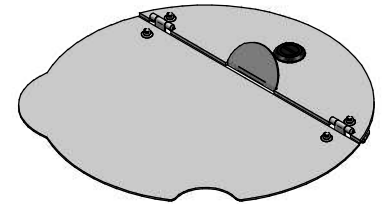


accessoires, los te bestellen;

Scharnierend deksel (1/3 RVS-2/3 gehard glas): 95.8229



Scharnierend deksel (1/3 RVS-2/3 RVS): 95.8239



Binnenpan met 2 handgrepen - 9 Liter: 95.8235



Uitloopkraan: 95.8372



L1 = lengte aansluitkabel met stekker

L2 = lengte kabel tussen Soup Well en bedieningspaneel