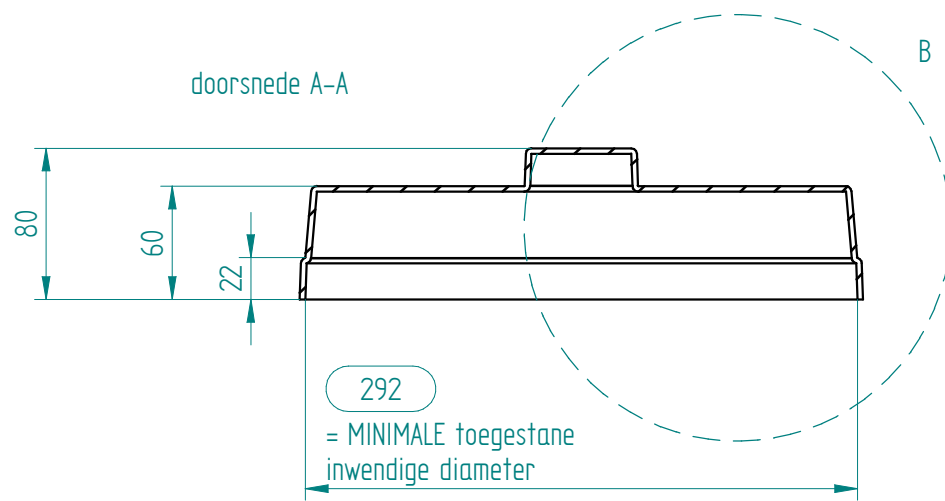
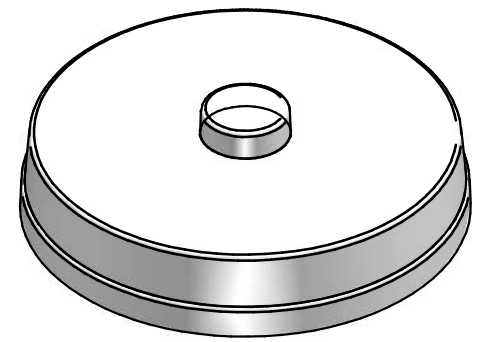


detail B



Tek.Nr: 915011	Rev: a	Eenh: mm	Proj.
Art.Nr: 915011	Getekend door: mr	Datum: 11-05-04	
Omschrijving:	Controle door: lw	Datum: 11-05-04	
Kunststof deksel TIHN 210 smoke rnd 292			
Bijzonderheden: zie kwaliteitsblad			
Materiaal: PC, 3 mm voor vervorming - zie ook kwaliteitsblad			
IR nr:	MOBILE CONTAINING		
VR nr:			